



Vorwort

Bei dem HaJaTec P-800 handelt es sich um einen hochwertigen Tischgrill, den Sie bereits komplett montiert geliefert bekommen haben. Um Verletzungen und Bedienungsfehler zu vermeiden, lesen sie bitte diese Betriebsanleitung sorgfältig durch, bevor Sie Ihren HaJaTec P-800 in Betrieb nehmen. Bewahren Sie die Anleitung für Nachschlagezwecke auf und geben diese auch an jeden nachfolgenden Verwender weiter.

Bestimmungsgemäße Verwendung

Der HaJaTec P-800 darf ausschließlich zum Grillen mit Holzkohle, Grillets oder trockenem Holz für die Zubereitung von grillbaren Speisen eingesetzt werden. Dieser Holzkohletischgrill darf nicht in geschlossenen Räumen (ohne geeignete Zuluft und Abluftanlagen) verwendet werden.

Für die ordnungsgemäße Handhabung müssen alle Vorgaben dieser Anleitung eingehalten werden.

Der HaJaTec P-800 ist nur für den privaten Gebrauch bestimmt.

Gewährleistung

Für den Kauf des HaJaTec P-800 stehen Ihnen die gesetzlichen Gewährleistungsrechte zu. Die Rückseite dieser Bedienungsanleitung mit Händlerstempel bzw. Ihre Kaufquittung mit Angaben des Kaufdatums ist Ihr Gewährleistungsnachweis. Eventueller Verschleiß, Rostbildung, Verformung und Verfärbung der Teile, die direkt dem Feuer ausgesetzt sind, sind normal und funktionsbedingt und stellen keinen Gewährleistungsfall da.

Allgemeine Sicherheitshinweise

! Warnung vor Verbrennung

! VORSICHT Dieses Grillgerät wird sehr heiß!

Der Grill muss während des Betriebes auf einem stabilen und nicht brennbaren Untergrund stehen!

Den Grill während des Betriebes nicht von der Stelle bewegen!

Achten Sie darauf, dass der Grill windgeschützt steht!

Tragen Sie beim Grillen Grillhandschuhe und benutzen Sie eine lange Grillzange, um Verbrennungen zu vermeiden!

Benutzen Sie zum Anzünden der Kohle möglichst ausschließlich den mitgelieferten Zündstab. Alternativ gehen auch die handelsüblichen Anzündhilfen!

Keinen Spiritus, Benzin oder sonstige Brandbeschleuniger! Lebensgefahr!

Gießen Sie niemals Wasser über die glühende Holzkohle!

Lassen Sie den Grill vor dem Reinigen völlig abkühlen!

! Warnung vor Erstickten

! WARNUNG Beim Verbrennen der Holzkohle entstehen lebensgefährliche Stickoxide!

Den Grill nicht in geschlossenen Räumen, Zelten oder unter einer Abdeckung benutzen!

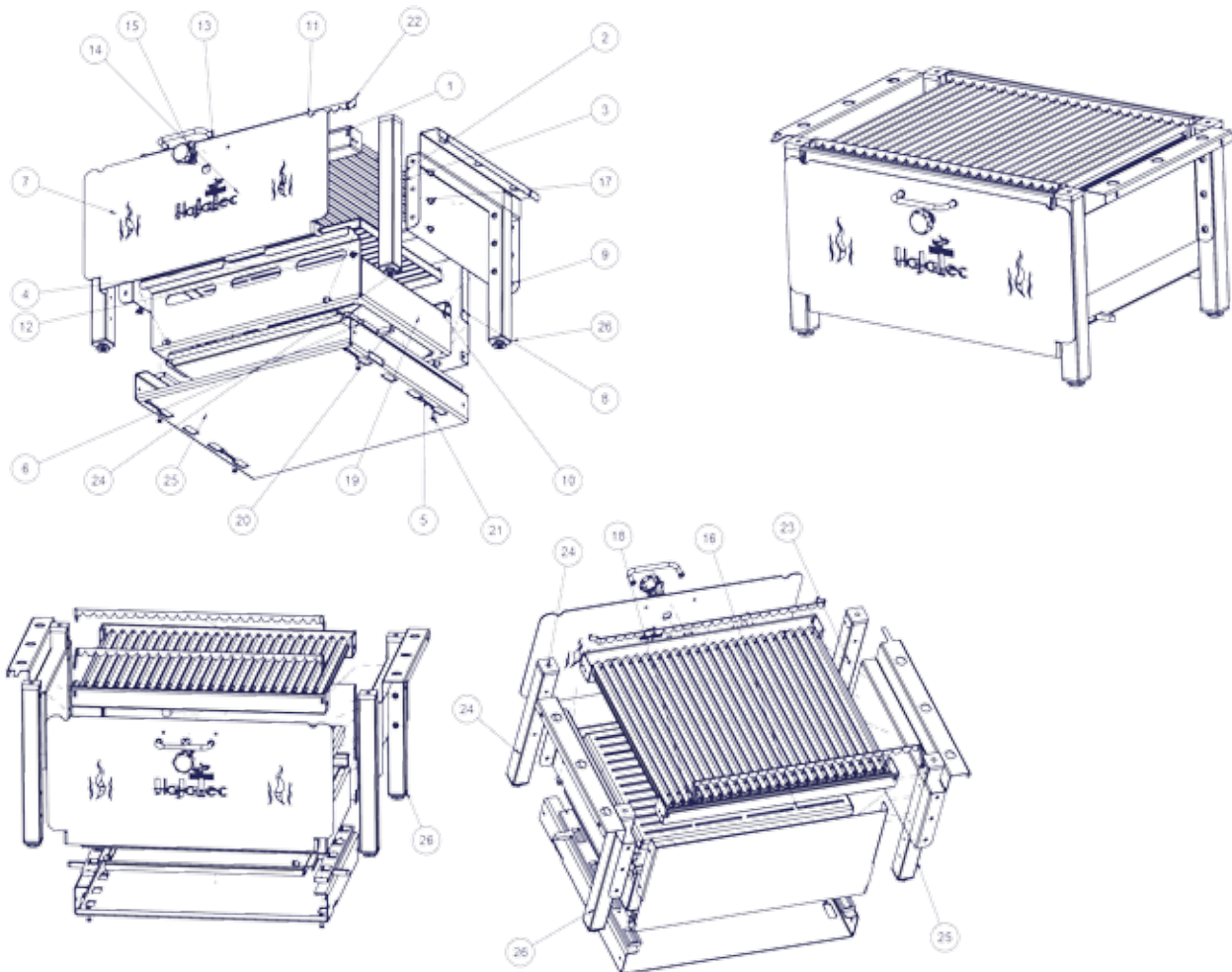
! Gefahr für Kinder und Haustiere

Lassen Sie den heißen Grill nie unbeaufsichtigt! Kinder und Haustiere fernhalten!

Hinweise zum sicheren Betrieb des Grillgerätes

Der HajaTec P-800 muss während des Betriebes stabil auf festen und nicht brennbaren Untergrund stehen. Der Grill darf nicht in geschlossenen Räumen oder auf überdachten Flächen wie Zelten benutzt werden. Zum Anzünden der Grillkohle verwenden Sie nach Möglichkeit ausschließlich den mitgelieferten Zündstab oder andere handelsübliche Anzündmittel nach DIN EN 1860-3.

HaJaTec P-800 System



Bestandteile des HaJaTec P-800 Tischgrills

- Einzel entnehmbarer Oberrost
- Einzel entnehmbares Fettauffangsystem (Unterrost)
- Luftregulierung links
- Luftregulierung rechts
- Frontklappe
- Drehknopf für die Arretierung der Frontklappe
- Entnehmbare Kohleschublade
- Grillrost für die Kohle
- Entnehmbare Ascheschublade
- Ruhezone
- Elektrische Anzündhilfe

Technische Details

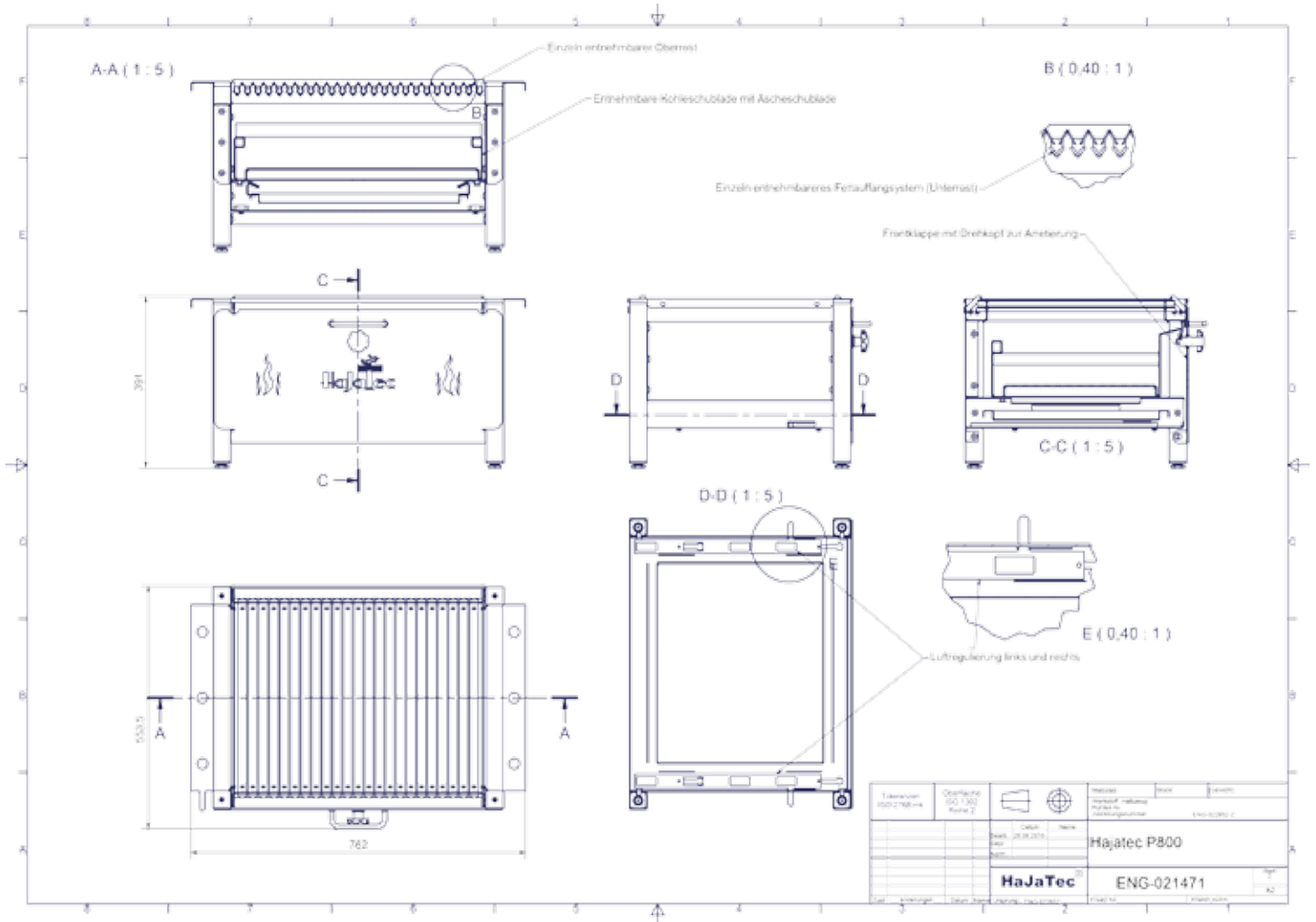
Gewicht: 38 kg

Maße: L = 762 mm , B = 550 mm , H = 390 mm

Material: Edelstahl, Füße aus hochfestem Kunststoff

Pos	Men	Benennung
1	2	Auffangwanne Rev A
2	23	Grillstab
3	24	Fettablaufwanne
4	1	Kohlewanne Rev B
5	1	Innenblech Kohle Rev A
6	1	Aschewanne Rev B
7	1	Seitenblech links
8	1	Rückenblech
9	1	Seitenblech rechts
10	2	Rastbolzen Rev B
11	1	Klappe
12	2	Lagerbolzen
13	1	Nirosta Bügelgriff Art. Nr. 463309
14	2	Innensechskant-Rundkopfschraube ISO 7380 M5x16
15	1	Verriegelung GN 115-SG-10-NI
16	1	Rostblech Rev A
17	22	Innensechskant-Rundkopfschraube ISO 7380 M8 x 12
18	8	Innensechskant-Rundkopfschraube ISO 7380 M6 x 10
19	2	Verbindungsblech Aschewanne
20	2	Luftleiste
21	4	Innensechskant-Rundkopfschraube DIN 7380 M6x12
22	2	Halteblech Grillstab
23	1	Fuß 1 komplett Rev A
24	1	Fuß 2 komplett Rev A
25	1	Fuß 3 komplett Rev A
26	1	Fuß 4 komplett Rev A

HaJaTec P-800 System





Inbetriebnahme

! WARNUNG Vor Inbetriebnahme Schutzfolien entfernen!

Vor Erstgebrauch sollte der HaJaTec P-800 circa 30 Minuten mit Brennstoff (Holzkohle bzw. Briketts) aufgeheizt werden.

Der HaJaTec P-800 muss während des Betriebes stabil auf festen und nicht brennbaren Untergrund stehen.

Der Grill darf nicht in geschlossenen Räumen, Zelten oder auf überdachten Flächen benutzt werden.

Zum Anzünden der Grillkohle verwenden Sie nach Möglichkeit ausschließlich den mitgelieferten Zündstab oder andere handelsübliche Anzündmittel nach DIN EN 1860-3.

Die Kohleschublade befüllen

! WARNUNG Der Grill kann Überhitzen!

Die Füllhöhe der Holzkohle darf nicht überschritten werden.

Die Kante an der seitlichen Schubladenwanne entspricht der maximalen Füllhöhe für die Holzkohle. Maximales Volumen entspricht 0,013 Kubikmeter.

Zum Öffnen der Frontklappe, Drehknopf 90 Grad nach links drehen

Kohleschublade bis zum Anschlag herausziehen.

Die Holzkohleschublade ist mit der Ascheschublade verbunden, so dass die Ascheschublade beim Herausziehen der Holzkohleschublade mit heraus kommt.

Die Kohleschublade kann auch während des Grillvorgangs befüllt werden.

! VORSICHT Der Korpus ist heiß!

Tragen Sie Handschuhe, um Verbrennungen zu vermeiden!

Anzünden der Holzkohle mit dem Zündstab

! WARNUNG Berührung mit dem aktiven Zündstab führt zu Verbrennungen!

Nach Verwendung, den Zündstab in die dafür mitgelieferte Halterung legen!

! VORSICHT Der Zündstab muss vor dem Grillvorgang entfernt werden, da der Griff sonst verschmort.

Den elektrischen Anzünder in die Steckdose stecken, (bei Verwendung einer Kabeltrommel, achten Sie darauf, dass diese komplett abgewickelt ist, Brandgefahr!) um das Gerät zu aktivieren.

Den Zündstab in der Mitte der Kohleschublade platzieren, Holzkohle darüber verteilen und die Kohleschublade wieder in den Korpus hineinschieben, die Klappe bleibt offen bis der Zündstab entnommen wird.

Beim Anzünden der Kohle muss die Luftregulierung links und rechts komplett geöffnet sein.

Wenn die Kohle heruntergebrannt ist, kann die Luftzufuhr über die Schiebefunktion an den Seiten reguliert werden. Das elektrische Anzünden dauert zwischen 15 und 30 Minuten. (Je nach Brennstoff).

Den Zündstab vor dem Grillvorgang entnehmen und in die dafür vorgesehene Halterung ablegen!

Wir empfehlen die Verwendung der HaJaTec-Kohle. Die Kohle zeichnet sich durch ihre besonders lange Brenndauer aus und bildet im Gegensatz zu anderen Kohlearten kaum Rauch.

Der Grillvorgang

! VORSICHT Der gesamte Korpus wird sehr heiß! Tragen Sie Handschuhe bei der Arbeit am Grill und benutzen Sie eine lange Grillzange!

Wenn die Holzkohle komplett durchgebrannt ist, können die grillbaren Speisen auf dem Grillrost platziert werden.

Über die Schieberegler an der linken und rechten Seite des Grillkorpus, kann die Luftzufuhr in der Kohleschublade reguliert werden.

Je weiter die Schieberegler geöffnet sind, desto stärker die Verbrennung der Holzkohle. Unter dem Korpus befindet sich eine Ruhezone. Dort kann das fertige Grillgut auf einer geeigneten Unterlage ruhen und nachziehen.

Entnahme der Asche

Öffnen Sie die Frontklappe und ziehen Sie die Kohleschublade zusammen mit der Aschewanne heraus. (Tragen Sie dabei Hitzehandschuhe). Die Aschewanne etwas anheben und nach vorne hin herausziehen. Entsorgen Sie die heiße Asche vorschriftsgemäß in die dafür vorgesehenen Behälter oder Tonnen.

Reinigung und Pflege

! WICHTIG Den Grill vor der Reinigung vollständig abkühlen lassen!

! VORSICHT Nach dem Betrieb kein Wasser benutzen, um den heißen Grill abzukühlen! Das Ablöschen mit Wasser kann zu Verbrennungen führen.

Nach jeder Benutzung sind der Grillrost und die Innenschüssel sowie sonstige verschmutzte Teile zu reinigen. Warten Sie mit der Reinigung unbedingt bis der Grill vollständig abgekühlt ist, da sonst die Gefahr von Verbrennungen besteht.

Die einzelnen Stäbe des Grillrostes und des Unterrostes können mit allen handelsüblichen Fettlösern gereinigt werden.

Verwenden Sie zur Reinigung niemals Säure, Lösungsbenzin oder andere brennbaren Stoffe.

Der Holzkohlebehälter sollte nur trocken, zum Beispiel mit einer Bürste, gereinigt werden.

Während des Grillbetriebs kann der Grillrost trocken mit Hilfe einer Grillbürste gereinigt werden.

Tips zur Reinigung!

Legen Sie bevor Sie grillen, die vordere und hintere Fettwanne mit Alu-Folie aus, nach dem Grillen müssen Sie diese nur entnehmen und ersparen sich so unnötiges Putzen.

Die einzelnen Grillstäbe und V-Profile des Unterrostes in eine geeignete säurebeständige Wanne legen und mit Fettlöser (Beachten Sie die Anwendungsvorschriften des Herstellers) besprühen und 30 min einwirken lassen. Bei sehr hartnäckigen Verkrustungen gegebenenfalls wiederholen. Anschließend mit heißem Wasser übergießen bis alle Stäbe bedeckt sind und ca. 1 h stehen lassen. Die Verkrustungen sind jetzt aufgeweicht und können mit Hilfe von Schwämmen, Edelstahlwolle (Topfreiniger) gereinigt werden. Spülen Sie anschließend alles mit kaltem Wasser ab.

Entsorgung

Sichere Entsorgung der Holzkohle

Entsorgen Sie die verbrauchte Holzkohle nur in dafür vorgesehene Gefäße aus Metall oder anderen nicht brennbaren Materialien. Nicht in Kunststoff- oder andere Behälter aus brennbaren Materialien geben.

Umweltgerechte Entsorgung des Altgerätes

Rücknahmegarantie! Wir entsorgen kostenfrei alle HaJaTec-Grillgeräte.

Kontakt

HaJaTec Group AG
Baarerstr. 53
6302 Zug-Schweiz
Fon: +41 415 110188
Fax: +41 415 110189
info@HaJaTec.eu
www.HaJaTec.eu

Version 1.3